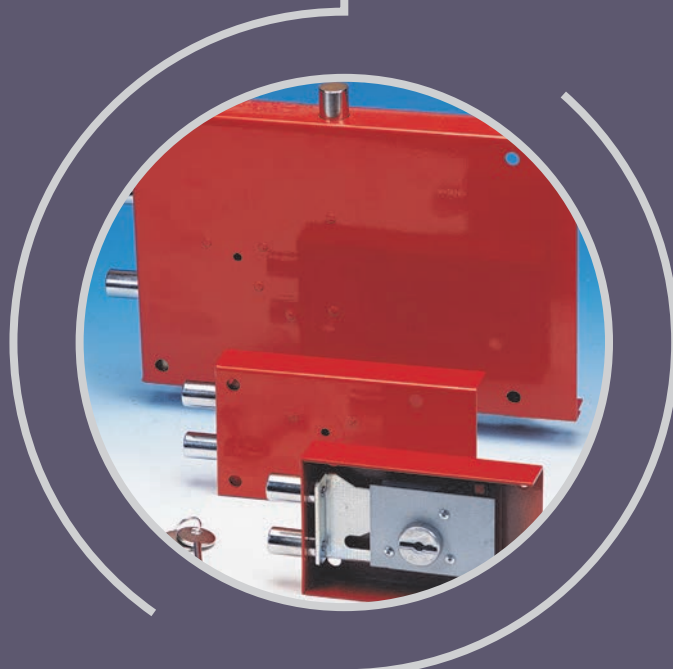
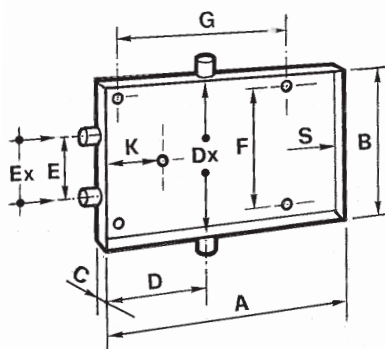


Serrature per casseforti

Locks for safes
Serrures pour coffres-forts





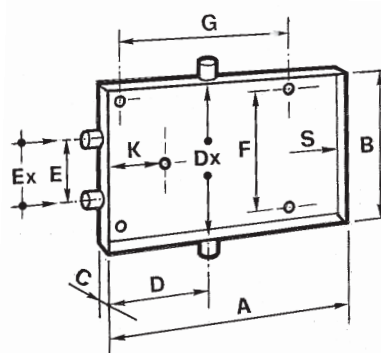
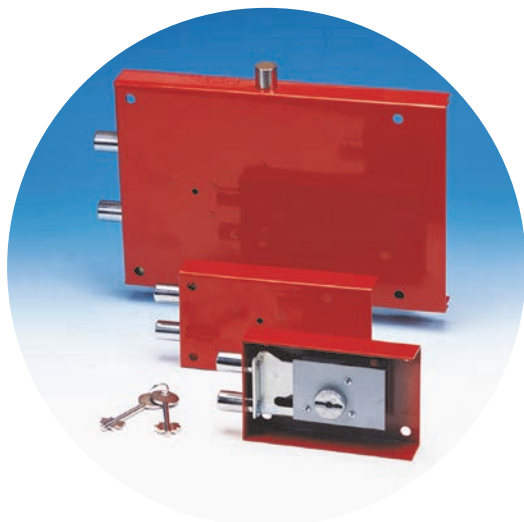
	Legenda	Legend	Légende
A x B x C	Dimensioni scatola mm	Box dimensions mm	Dimensions boîtier mm
K	Entrata chiave mm	Keyplate mm	Entrée clé mm
F/G	Interasse fori ancoraggio mm	Anchoring holes distance mm	Entr'axe trous d'ancrage
D/E	Interasse chiavistelli mm	Bolts distance mm	Entr'axe pènes mm
	Chiavistelli girevoli anti taglio	Sawproof turning bolts	Pênes tournants anti-sciage
Ex	Numero chiavistelli orizzontali	Number of horizontal bolts	Nombre des pènes horizontaux
E	∅ chiavistelli orizzontali mm	Horizontal bolts dia. mm	∅ pènes horizontaux mm
Dx	Numero chiavistelli verticali	Number of vertical bolts	Nombre des pènes verticaux
D∅	∅ chiavistelli verticali mm	Vertical bolts dia. mm	∅ pènes verticaux mm
S	Scatola aperta (a) o chiusa (c) lato cerniera	Open (a) or closed (c) box hidden side	Boîte ouvert (a) ou fermé (c) côté charnières
Mod. /-			
-/C	Scatola chiusa lato cerniera	Closed box hidden side	Boîte fermée côté charnière
-/K	Chiave di sblocco di emergenza	Unlocking emergency key	Clé de déblocage secours
-/H	Versione hotel	Hotel version	Version hôtel



Serrature doppia mappa con
leve a richiamo meccanico

Double bitted locks with mechanical levers recover
Serrures double panneton avec gorges
à rappel mécanique

Serie S2415

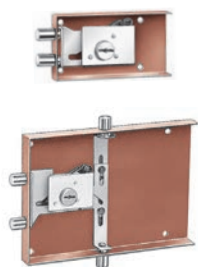


LEVE a RICHIAMO MECCANICO
MECHANICAL LEVERS RECOVER
GORGES à RAPPEL MECANIQUE

- Serrature doppia mappa a 2 giri con 6 leve asimmetriche a richiamo meccanico
- Finitura con vernice epossidica a forno rossa antigraffio
- Chiavistelli cromati, componenti zincati antiruggine
- Fornite con 2 chiavi anonime cromate
- Chiave non estraibile a serratura aperta

- 2 turns double-bitted locks with 6 mechanical recover asymmetrical levers
- Red finish (with oven epoxy paint)
- Chromed bolts, rustproof zinc-plated components
- Supplied with 2 anonymous chromed keys
- Key non removable with door opened

- Serrures double panneton à 2 tours avec 6 gorges asymétriques à rappel mécanique
- Finition avec peinture époxy anti-égratignures rouge passée au four
- Pênes chromés et composants zingués anti-rouille
- Fournies avec 2 clés démarquées chromées
- Extraction de la clé non possible à serrure ouverte



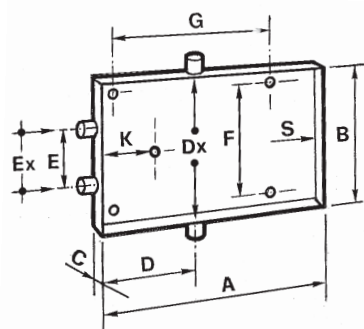
Mod.	AxBxC	K	F/G	D/E	Ex	Ex	Dx	Dx	S	Kg
S2415	133x85x27,5	67,5	63/110	-/34	2	16	-	-	a	0,50
S2416	158x85x27,5	67,5	63/110	-/34	2	16	-	-	a	0,55
S2417	220x116x30	66	94/198	-/64	2	18	-	-	a	1,00
S2419	224x140x30	66	118/190	-/64	2	18	-	-	a	1,20
S2420	276x186x30	66	158/224	126/64	2	18	2 ↻	18	a	1,83



Serrature doppia mappa con
richiamo leve a molle singole

Double bitted locks with single spring levers recover
Serrures double panneton avec rappel des gorges
à ressort individuel

Serie S2517

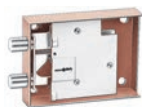


LEVE a RICHIAMO a MOLLE SINGOLE
SINGLE SPRING LEVERS RECOVER
GORGES à RAPPEL à RESSORT INDIVIDUEL

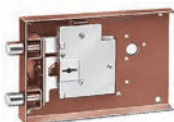
• Serratura doppia mappa con richiamo leve a molle singole

• Double bitted locks with single springs levers recover

• Serrures double panneton avec rappel des gorges à ressort individuel



Mod.	AxBxC	K	F/G	D/E	Ex	E☒	Dx	D☒	S	Kg
S2517	144x108x33,5	66	82/116	126/70	2	18	-	-	c	0,9



S3121	224x140x34,5	66	118/190	126/70	2☺	20	-	-	a	1,45
--------------	--------------	----	---------	--------	----	----	---	---	---	------



S3625	277x186x34,5	66	158/224	126/70	2☺	20	2☺	20	a	2,1
--------------	--------------	----	---------	--------	----	----	----	----	---	-----



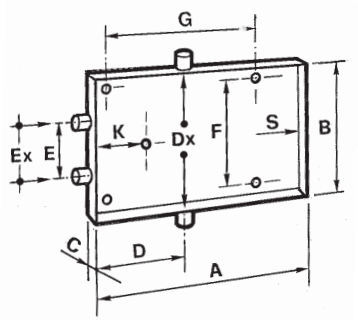
S2638	186x303x34,5	66	238/134	126/70	3☺	20	-	-	c	1,88
--------------	--------------	----	---------	--------	----	----	---	---	---	------

S2444	240x440x34,5	66	412/206	126/70	3☺	20	2☺	20	c	3,4
S2833	280x323x34,5	66	296/194	126/70	3☺	20	2☺	20	c	3,09
S2855	280x543x34,5	66	515/194	126/70	3☺	20	2☺	20	c	4,47
S3422	340x224x34,5	66	196/306	126/70	3☺	20	2☺	20	c	2,85
S3432	340x324x34,5	66	296/306	126/70	3☺	20	2☺	20	c	3,4



Serrature doppia mappa a 6 leve
con richiamo a molle singole

Serie S3121P

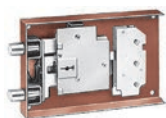


LEVE a RICHIAMO a MOLLE SINGOLE
SINGLE SPRING LEVERS RECOVER
GORGES à RAPPEL à RESSORT INDIVIDUEL

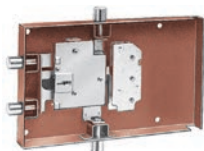
- Serratura doppia mappa con richiamo leve a molle singole e combinazione meccanica a 3 quadranti a 20 posizioni
- Caratteristiche generali come le precedenti

- Double bitted locks with single springs levers recover and 20 steps 3 dial mechanical combination locks
- General features as the previous ones

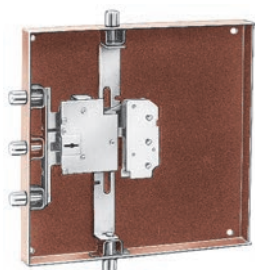
- Serrures double panneton avec rappel des gorges à ressort individuel et combinaison mécanique à 3 compteurs à 20 positions
- Caractéristiques générales comme les précédentes



Mod.	AxBxC	K	F/G	D/E	Ex	E⊗	Dx	D⊗	S	Kg
S3121P	224x140x34,5	66	118/190	-70	2↻	20	-	-	a	1,82



S3625P	277x186x34,5	66	158/224	126/70	2↻	20	2↻	20	a	2,47
---------------	--------------	----	---------	--------	----	----	----	----	---	------



S2444P	240x440x34,5	66	412/206	126/70	3↻	20	2↻	20	c	3,77
S2833P	280x323x34,5	66	296/194	126/70	3↻	20	2↻	20	c	3,46
S2855P	280x543x34,5	66	515/194	126/70	3↻	20	2↻	20	c	4,84
S3422P	340x224x34,5	66	196/306	126/70	3↻	20	2↻	20	c	3,22
S3432P	340x324x34,5	66	296/306	126/70	3↻	20	2↻	20	c	3,77

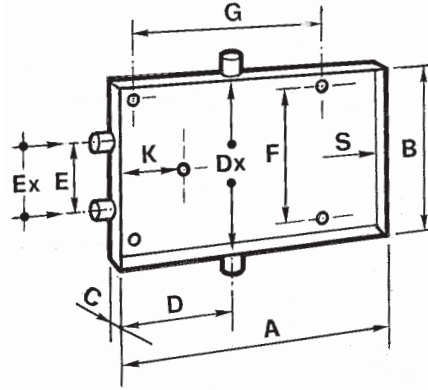


Serrature a combinazione
meccanica a 3 quadranti
a 20 posizioni

20 steps 3 dials mechanical combination locks

Serrures à combinaison mécanique
à 3 compteurs à 20 positions

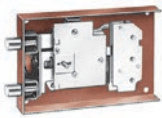
Serie S3121SP



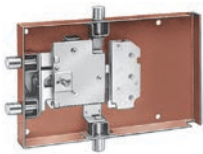
- Serrature a combinazione meccanica a 3 quadranti a 20 posizioni
- Caratteristiche generali come le precedenti

- 20 steps 3 dials mechanical combination locks
- General features like as previous ones

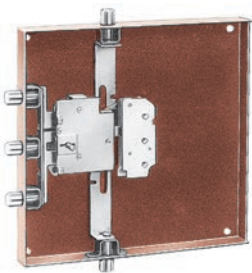
- Serrures à combinaison mécanique à 3 compteurs à 20 positions
- Caractéristiques générales comme les précédentes



Mod.	AxBxC	K	F/G	D/E	Ex	Ex	Dx	Dx	S	Kg
S3121SP	224x140x34,5	66	118/190	-70	2	20	-	-	a	1,82



S3625SP	277x186x34,5	66	158/224	126/70	2	20	2	20	a	2,47
----------------	--------------	----	---------	--------	---	----	---	----	---	------



S2444SP	240x440x34,5	66	412/206	126/70	3	20	2	20	c	3,77
S2833SP	280x323x34,5	66	296/194	126/70	3	20	2	20	c	3,46
S2855SP	280x543x34,5	66	515/194	126/70	3	20	2	20	c	4,84
S3422SP	340x224x34,5	66	196/306	126/70	3	20	2	20	c	3,22
S3432SP	340x324x34,5	66	296/306	126/70	3	20	2	20	c	3,77

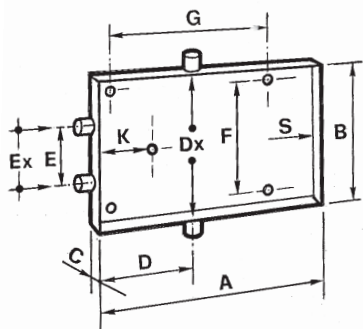


Serrature doppia mappa a 6 leve
con richiamo a molle singole

6 levers double bitted locks with single spring recover

Serrures double panneton 6 gorges avec rappel
à ressort individuel

Serie S3121P4

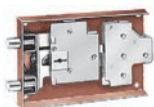


LEVE a RICHIAMO a MOLLE SINGOLE
SINGLE SPRING LEVERS RECOVER
GORGES à RAPPEL à RESSORT INDIVIDUEL

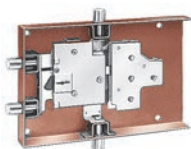
- Serrature doppia mappa a 6 leve con richiamo a molle singole e combinazione meccanica a 4 quadranti a 20 posizioni
- Caratteristiche generali come le precedenti

- 6 levers double bitted locks with single spring recover and 20 steps 4 dials mechanical combination locks
- General features as the previous ones

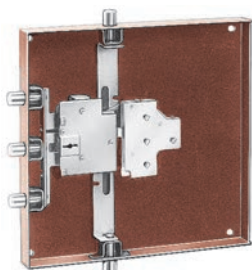
- Serrure double panneton 6 gorges avec rappel à ressort individuel et combinaison mécanique à 4 compteurs à 20 positions
- Caractéristiques générales comme les précédentes



Mod.	AxBxC	K	F/G	D/E	Ex	Ex	Dx	Dx	S	Kg
S3121P4	224x140x34,5	66	118/190	-70	2	20	-	-	a	1,92



S3625P4	277x186x34,5	66	158/224	126/70	2	20	2	20	a	2,57
----------------	--------------	----	---------	--------	---	----	---	----	---	------



S2444P4	240x440x34,5	66	412/206	126/70	3	20	2	20	c	3,87
S2833P4	280x323x34,5	66	296/194	126/70	3	20	2	20	c	3,56
S2855P4	280x543x34,5	66	515/194	126/70	3	20	2	20	c	4,94
S3422P4	340x224x34,5	66	196/306	126/70	3	20	2	20	c	3,32
S3432P4	340x324x34,5	66	296/306	126/70	3	20	2	20	c	3,87

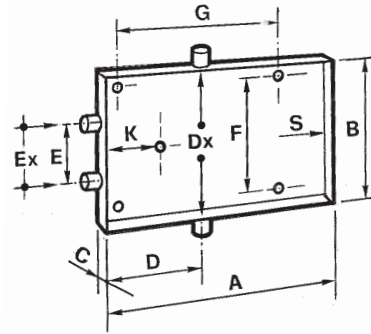


Serrature a combinazione
meccanica a 4 quadranti
a 20 posizioni

20 steps 4 dials mechanical combination locks

Serrures à combinaison mécanique
à 4 compteurs à 20 positions

Serie S3121SP4



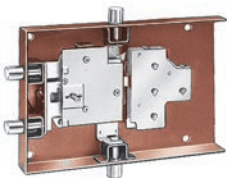
- Serrature a combinazione meccanica 4 quadranti a 20 posizioni
- Caratteristiche generali come le precedenti

- 20 steps 4 dials mechanical combination locks
- General features as the previous ones

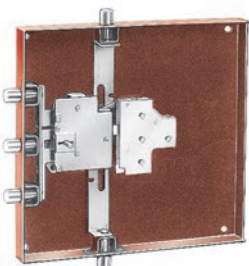
- Serrure combinaison mécanique à 4 compteurs à 20 positions
- Caractéristiques générales comme les précédentes



Mod.	AxBxC	K	F/G	D/E	Ex	E☒	Dx	D☒	S	Kg
S3121SP4	224x140x34,5	66	118/190	-/70	2☺	20	-	-	a	1,8



S3625SP4	277x186x34,5	66	158/224	126/70	2☺	20	2☺	20	a	2,45
-----------------	--------------	----	---------	--------	----	----	----	----	---	------



S2444SP4	240x440x34,5	66	412/206	126/70	3☺	20	2☺	20	c	3,75
S2833SP4	280x323x34,5	66	296/194	126/70	3☺	20	2☺	20	c	3,44
S2855SP4	280x543x34,5	66	515/194	126/70	3☺	20	2☺	20	c	4,82
S3422SP4	340x224x34,5	66	196/306	126/70	3☺	20	2☺	20	c	3,2
S3432SP4	340x324x34,5	66	296/306	126/70	3☺	20	2☺	20	c	3,75

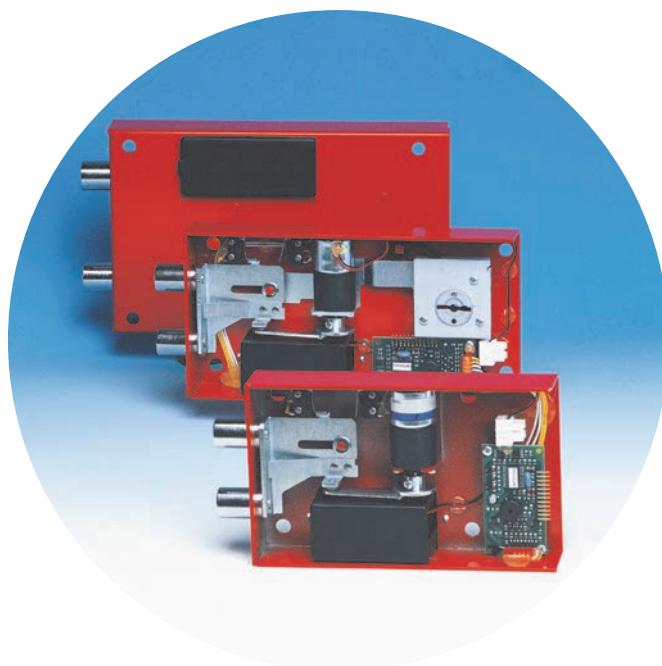


Serrature a combinazione
digitale a tastiera e chiusura
motorizzata



Digital combination locks with keypad and motor driven bolts
Serrures à combinaison numérique sur clavier
et fermeture motorisée

Serie S2517DG



- Caratteristiche meccaniche generali come le precedenti
- Combinazione digitale a tastiera numerica a membrana a 12 tasti con bip sonoro per la conferma degli input, segnalazione di errori e batterie scariche
- Codice di apertura da 4 a 10 cifre su circuito a microprocessori con memoria non volatile
- Apertura e chiusura motorizzate con avanzamento automatico di chiavistelli
- Tutti i modelli sono disponibili in versione -/H (hotel) con secondo codice di servizio ricodificabile
- Le serrature non comprendono la tastiera anonima standard in versione verde/nera con relativa piattina di collegamento. Non comprendono la mostrina tastiera e il kit pomello apriporta

- General mechanical features as the previous ones
- Digital combination with 12 keys membrane keypad with beep circuit to mark correct or wrong entries and low battery
- 4 to 10 digit user code with microprocessor circuit with non volatile
- Motor driven bolts for locking and unlocking
- All models are available in -/H (hotel) version with recordable extra service code
- Locks do not include the standard green/black anonymous keypad with connecting flat cable. They do not include the keypad shield and the door knob kit

- Caractéristiques mécaniques générales comme les précédentes
- Combinaison numérique avec clavier à membrane à 12 touches avec beep sonore pour confirmer les affichages, et signaler les erreurs et les piles déchargées
- Code d'ouverture de 4 à 10 chiffres sur circuit à microprocesseur avec mémoire non volatile
- Ouverture et fermeture motorisées des pènes
- Tous les modèles sont disponibles en version -/H (hôtel) avec second code de service recodable
- Les serrures ne comprennent pas le clavier standard vert et noir anonyme avec cable plat pour la connexion. Elles ne comprennent pas la plaquette du clavier, ni le kit du bouton d'ouverture

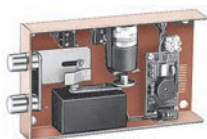


Serrature a combinazione
digitale a tastiera e chiusura
motorizzata



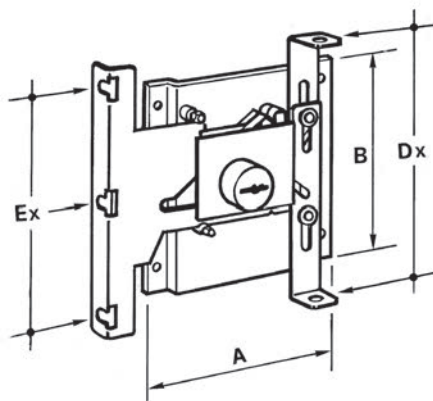
Digital combination locks with keypad and motor driven bolts
Serrures à combinaison numérique sur clavier
et fermeture motorisée

Serie S2517DG



Mod.	AxBxC	K	F/G	D/E	Ex	E☒	Dx	D☒	S	Kg
S2517DG	174X108X34,5	-	86/164	-/47	2	18	-	-	a	1,12

Serie S140



LEVE a RICHIAMO MECCANICO
MECHANICAL LEVERS RECOVER
GORGES à RAPPEL MECANIQUE

- Serrature doppia mappa a 2 giri con 6 leve asimmetriche a richiamo meccanico
- Fornite su piastra, senza catenacci, aste, mostrina e scatola, con 2 chiavi cromate
- Chiavistelli cromati a richiesta, altri componenti zincati antiruggine
- Chiave non estraibile a serratura aperta
- Imballo industriale in cartoni

- 2 turns double-bitted locks with 6 mechanical recover asymmetrical levers
- Supplied assembled on plate, without bolts, bars, keyhole shield and box, with 2 anonymous chromed keys
- Chromed bolts on demand, other components rustproof zinc-plated
- Non removable key with opened door
- Industrial carton packing

- Serrures double panneton 2 tour avec 6 gorges asymétriques à rappel mécanique
- Fournies sur plaque, sans pènes, barres, plaquette entrée clé et boîtier, avec 2 clés anonymes chromées
- Pènes chromés sur demande, autres composants zingués anti-rouille
- Extraction de la clé bloquée à serrure ouverte
- Emballage industriel carton

Slitta standard con 2 fori di ancoraggio
chiavistelli + 2 fori aste

Standard slide with 2 bolts anchoring
holes - 2 bar holes

Traineau standard avec 2 trous d'ancrage pour pènes
+ 2 trous des barres



Mod.	AxBxC	K	F/G	D/E	Ex	Ex	Dx	Dx	S	Kg
S140/T2	140x130x43,5	50	100/128	110	-	0	64	2	-	0,79

Slitta standard con 3 fori ad incastro per
catenacci predisposti 996S + 2 fori aste

Standard slide with 3 anchoring slots
for prepared bolts 996S - 2 bar holes

Traineau standard avec 3 trous d'ancrage pour pènes
prédisposés 996S + 2 trous des barres



Mod.	AxBxC	K	F/G	D/E	Ex	Ex	Dx	Dx	S	Kg
S140/T3	140x130x43,5	50	100/128	110	-	0	64	2	-	0,855



Esecuzioni speciali,
accessori, ricambi

Special versions, accessories, spare parts
Versions spéciales, accessoires, pièces détachées

Serie Serrature casseforti

Locks for safes | Serrures coffres-forts

Chiave grezza
con marchio Potent

Potent branded
key blank

Ebauche de clé avec
marque Potent

Mod.

Per / For / Pour

992/E

serie S2415, S140



Chiave grezza con
marchio Potent

Potent branded
key blank

Ebauche de clé
marque Potent

Mod.

Per / For / Pour

992

serie S2517, S3121P, S3121P4



Chiave grezza
anonima

Anonymous
key blank

Ebauche de clé
anonyme

Mod.

Per / For / Pour

992/EA

serie S2415, S140



Chiave grezza anonima

Anonymous key blank

Ebauche de clé anonyme

Mod.

Per / For / Pour

992A

serie S2517, S3121P, S3121P4



Pacco 6 leve codificate
con 2 chiavi

6 levers coded pack
with 2 keys

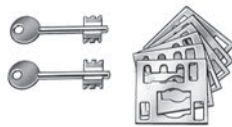
paquet de 6 gorges
codées avec 2 clés

Mod.

Per / For / Pour

993EA

serie S2415, S140



Pacco 6 leve codificate
con 2 chiavi

6 lever codec pack
with 2 keys

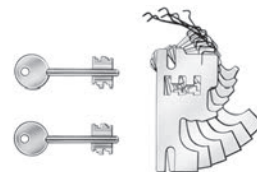
paquet de 6 gorges
codées avec 2 clés

Mod.

Per / For / Pour

993A

serie S2517, S3121P, S3121P4



Mostrina chiave

Keyhole shield

Plaquette entrée clé

Mod.

Per / For / Pour

990EA

serie S2415



Mostrina chiave

Keyhole shield

Plaquette entrée clé

Mod.

Per / For / Pour

990A

serie S2517, S3121P, S3121P4



Serie Serrature casseforti

Locks for safes | Serrures coffres-forts

Combinatore a 3 pomelli da 20 posizioni cad. Cambio rapido combinazione a mezzo sbloccaggio a vite.

20 steps 3 dials mechanical combination lock. Fast code change by screw unlocking

Combinaison mécanique 3 compteurs 20 positions chaque. Changement rapide de combinaison par déblocage à vis

Mod.	Per / For / Pour
S5000	serie S3121, S3121SP



Set 3 pomelli combinatori 32 mm Ø, con molle

Set 3-dial knobs 32 mm dia., with springs

Set de 3 boutons 32 mm Ø, avec ressorts

Mod.	Per / For / Pour
995P3	serie S3121, S3121SP



Mostrina 3 pomelli

3 dials shields

Plaquette 3 compteurs

Mod.	Per / For / Pour
995M	serie S3121, S3121SP



Pomello catenacci

Locking knob

Bouton de fermeture

Mod.	Per / For / Pour
995P1	serie S3121P, S3121SP, S3121P4, S3121SP4



Kit mostrina pomelli, 3 pomelli combinatori 32 mm con molle, mostrina entrata chiave (serie S3121P)

Kit of dials shield, 3 dial knobs 32 mm, with springs, keyhole shield (series S3121P)

Kit de plaquette compteurs, 3 boutons 32 mm avec ressorts, plaquette entrée clé (série S3121P)

Mod.	Per / For / Pour
994	serie S3121P



Kit mostrina pomelli, 3 pomelli combinatori 32 mm con molle, pomello chiusura (serie S3121SP)

Kit of dials shield, 3 dial knobs 32 mm with springs, locking knob (series S3121SP)

Kit de plaquette compteurs, 3 boutons 32 mm avec ressorts, bouton de fermeture (série S3121SP)

Mod.	Per / For / Pour
995	serie S3121SP



Combinatore a 4 pomelli da 20 posizioni cad. Cambio rapido combinazione a mezzo sbloccaggio a vite

20-step 4-dial mechanical combination lock. Fast code change by screw unlocking.

Combinaison mécanique 4 compteurs 20 positions chaque. Changement rapide de combinaison par déblocage à vis

Mod.	Per / For / Pour
S5000/4	serie S3121P4, S3121SP4



Serie Serrature casseforti

Locks for safes | Serrures coffres-forts

Set 4 pomelli
combinatori 32 mm Ø,
con molle

Set of 4-dial knobs 32
mm dia., with springs

Set de 4 boutons 32 mm
Ø, avec ressorts

Tastiera con piattina di
collegamento

Keypad with connecting
flat cable

Clavier avec câble plat
de connection

Mod.	Per / For / Pour
995P4	serie S3121P4, S3121SP4



Mod.	Per / For / Pour
990T	serie S2517DG

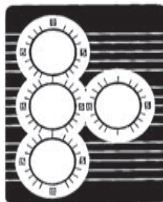


Mostrina
4 pomelli

4-dial
shield

Plaquette 4 compteurs

Mod.	Per / For / Pour
995M4	serie S3121P4, S3121SP4



Kit mostrina pomelli, 4
pomelli combinatori 32
mm con molle, pomello
chiusura (serie
S3121SP4)

Kit of dials shield, 4 dial
knobs 32 mm with
springs, locking knob
(series S3121SP4)

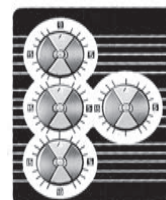
Kit de plaquette
compteurs, 4 boutons 32
mm avec ressorts,
bouton de fermeture
(série S3121SP4)

Kit mostrina pomelli, 4
pomelli combinatori 32
mm con molle,
mostrina entrata chiave
(serie S3121P4)

Kit of dials shield, 4-dial
knobs 32 mm, with
springs, keyhole shield
(series S3121P4)

Kit de plaquette
compteurs, 3 boutons
32 mm avec ressorts,
plaquette entrée clé
(série S3121P4)

Mod.	Per / For / Pour
995/4	serie S3121SP4



Mod.	Per / For / Pour
994/4	serie S3121P4

